

# ADJUSTABLE HEIGHT PAVER DRAIN

Instrucciones de instalación

STEGMEIER<sup>®</sup>  
LLC



**PASO 1.** Revise la caja para asegurarse de que no falte ningún contenido. La caja incluye 8 piezas de base, 8 piezas de tapa superior y 8 acopladores.

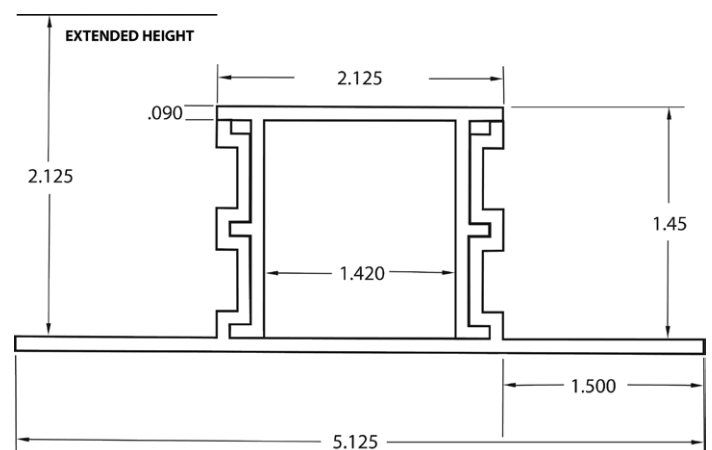
**PASO 2.** Disponga todas las secciones y accesorios de drenaje (se venden por separado) para asegurarse de tener todos los materiales para la instalación.

**PASO 3.** Ensamble la tapa superior y las secciones de la base juntas a la altura deseada.

**PASO 4.** Coloque los acopladores en su lugar. Se recomienda el uso de adhesivos.

**PASO 5.** Coloque el drenaje a nivel con una herramienta nivelada, de tránsito, de hilo o similar.

**PASO 6.** Una vez que los adoquines estén completamente colocados, retire la cinta protectora de la parte superior del desagüe.



Como las condiciones y métodos de uso de nuestros productos están fuera de nuestro control, ofrecemos estos productos de buena fe pero sin garantía expresa o implícita.

Para soporte técnico, llame (800) 382-5430

• [www.stegmeier.com](http://www.stegmeier.com)

**DESCARGUE LA APLICACIÓN STEGMEIER LLC**

